

管理番号 INF-1181
令和2年6月1日

お客様各位



泉工医科工業株式会社
東京都文京区湯島 2-30-7
商品企画本部 サージカル部
営業推進部 クリニカル部

TEL.03-3812-3254

FAX.03-3815-7011

新型コロナウイルス感染症（COVID-19）患者への弊社麻酔器使用時の注意点について

拝啓 益々ご清栄のこととお喜び申し上げます。平素は弊社製品をご愛顧いただきまして、誠に有難うございます。新型コロナウイルス（COVID-19）感染拡大に伴い、COVID-19 患者に対しても弊社麻酔器をご使用される場面もあるかと思えます。その際の適切なバクテリアフィルタの装着等について、ご留意して頂きたい事項を取りまとめましたのでご連絡させていただきます。

ご周知のほど何卒よろしくお願いいたします。

敬具

新型コロナウイルス感染症（COVID-19）患者への弊社麻酔器使用時の注意点について

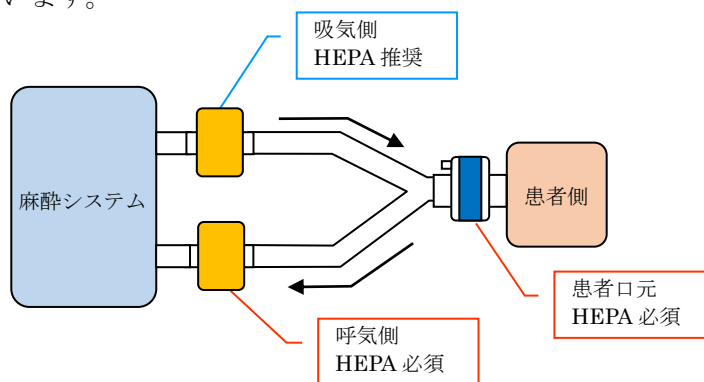
該当する製品は以下の通りです。

- ・メラ吸入麻酔システム PIXYS II（PIXYS II）
- ・メラ吸入麻酔システム PIXYS（PIXYS）
- ・メラ吸入麻酔システム Canopus F3（CanopusF3）
- ・メラ全身麻酔器 MD-75 シリーズ（MD-757XLV・MD755XLV・MD-753AKV・MD-751AK）

1. 使用前の注意事項

（1）フィルタの装着箇所及びフィルタの種類について

- ・装着箇所：呼気口、口元への HEPA フィルタ装着は必須。吸気口は HEPA フィルタ装着が推奨されています。 ※1、※2



（2）麻酔器を包むカバーについて

- ・市販されている透明のビニール袋などをご利用ください。PIXYS、PIXYS II、CanopusF3 の操作パネルは感圧式のため、手袋やビニール袋をかけたままでも通常通り操作が可能です。

（3）余剰ガス排出装置との接続について

- ・余剰ガス排出装置と麻酔器を正しく接続してください。吸引流量は 25～50L/min の範囲で調整してください。

適切に接続されていない場合、麻酔器の外気取り込み口から患者呼気を含むガスが流出する可能性があります。（HEPA フィルタが適切に装着されていれば、ウイルスによる機器内部の汚染及び外部への排出を防ぐことができます。）

（4）PIXYS,PIXYS II の呼吸ガスセンサ、CO₂ センサのサンプリングチューブについて

- ・サンプリングチューブは、患者口元 HEPA フィルタより Y ピース側になるように接続してください。
- ・患者口元 HEPA フィルタと気管チューブ等の間にコネクタ等を介して接続すると、呼吸ガスセンサが汚染される可能性があります。
- ・呼吸ガスセンサの排気ラインが正常に接続されていることを確認してください。正常に接続されている場合、サンプリングガスは余剰ガス吸引システムから安全に排気されます。

2. 使用後の注意事項

(1) 外装の清拭について

- ・ 弊社麻酔器の外装は、以下の箇所を除き全て消毒用アルコールを用いた清拭が可能です。
アルコール清拭できない箇所は、PIXYS、PIXYS II の機器内部のベローズインチャンバと、CanopusF3 のベローズインチャンバで、アクリル素材のためアルコール清拭ができません。



PIXYS II



機器内部にあるベローズインチャンバは、アルコール清拭不可です。本体背面から引出した写真です。



PIXYS



CanopusF3

ベローズインチャンバ (赤枠) は、アルコール清拭不可です。



MD-75 シリーズ (左から MD-757XLV、MD-753AKV、MD-751AK)

※MD-755XLV は、MD-753AK のアブゾーバが XL タイプになります

(2) CO₂ 吸収剤について

- ・ CO₂ 吸収剤はウイルスの培地にならないことが知られています。^{※3}そのため、HEPA フィルタを適切に装着している場合には、交差感染の原因となる可能性は極めて低いと考えられます。
- ・ 必要に応じて CO₂ 吸収剤を交換してください。全機種種のキャニスタは EOG 滅菌が可能です。PIXYS,PIXYS II 用のキャニスタは、オートクレーブ滅菌も可能です。

(3) 呼吸回路類の処理について

- ・ なるべくディスポーザブル品を使用し、使用後はガイドライン^{※1}の指示に従い適切に廃棄してください。

(4) 内部のクリーニングについて

- ・ご要望に応じて弊社スタッフが作業を実施しますが、通常時のように作業できない可能性がございます。なお、COVID-19の有無に関わらず、院内感染防止の為に、適切なバクテリアフィルタの装着をよろしくお願いいたします。

参考文献

- ※1 COVID-19に関する緊急提言 公益社団法人日本麻酔科学会(2020年4月7日付)
- ※2 【指針】新型コロナウイルス感染症(COVID-19)(疑い、診断済み)患者の麻酔管理、気管挿管について 公益社団法人日本麻酔科学会(2020年3月3日付)
- ※3 Adriani J,et al:Experrimental studies on carbon dioxide absorbers for anesthesia. Anesth Analg 2:1-9,1941
- ※4 [APSF \(Anesthesia Patient Safety Foundation\) 2019年新型コロナウイルス\(COVID-19\)周術期の勘案事項\(2020年3月31日付\)](#)

対応についての最新情報は、各学会 HP に掲載される提言をご確認ください。